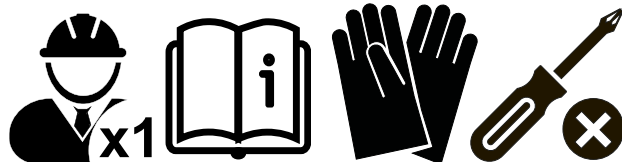


Картотеки AFC-02/03/04/05

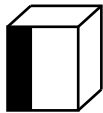
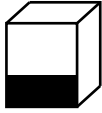
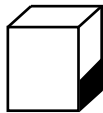
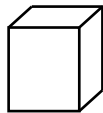


ПАСПОРТ ИЗДЕЛИЯ

1. НАЗНАЧЕНИЕ

Картотеки серии AFC предназначены для систематизации и удобного хранения документации
Изделие сертифицировано на соответствие требованиям ГОСТ 16371.

2. ТЕХНИЧЕСКИЕ ХАРАКТЕРИСТИКИ

Модель	 mm	 mm	 mm	 kg*
AFC - 02	693	470	646	24
AFC - 03	1007	470	646	39
AFC - 04	1320	470	646	48
AFC - 05	1634	470	646	59

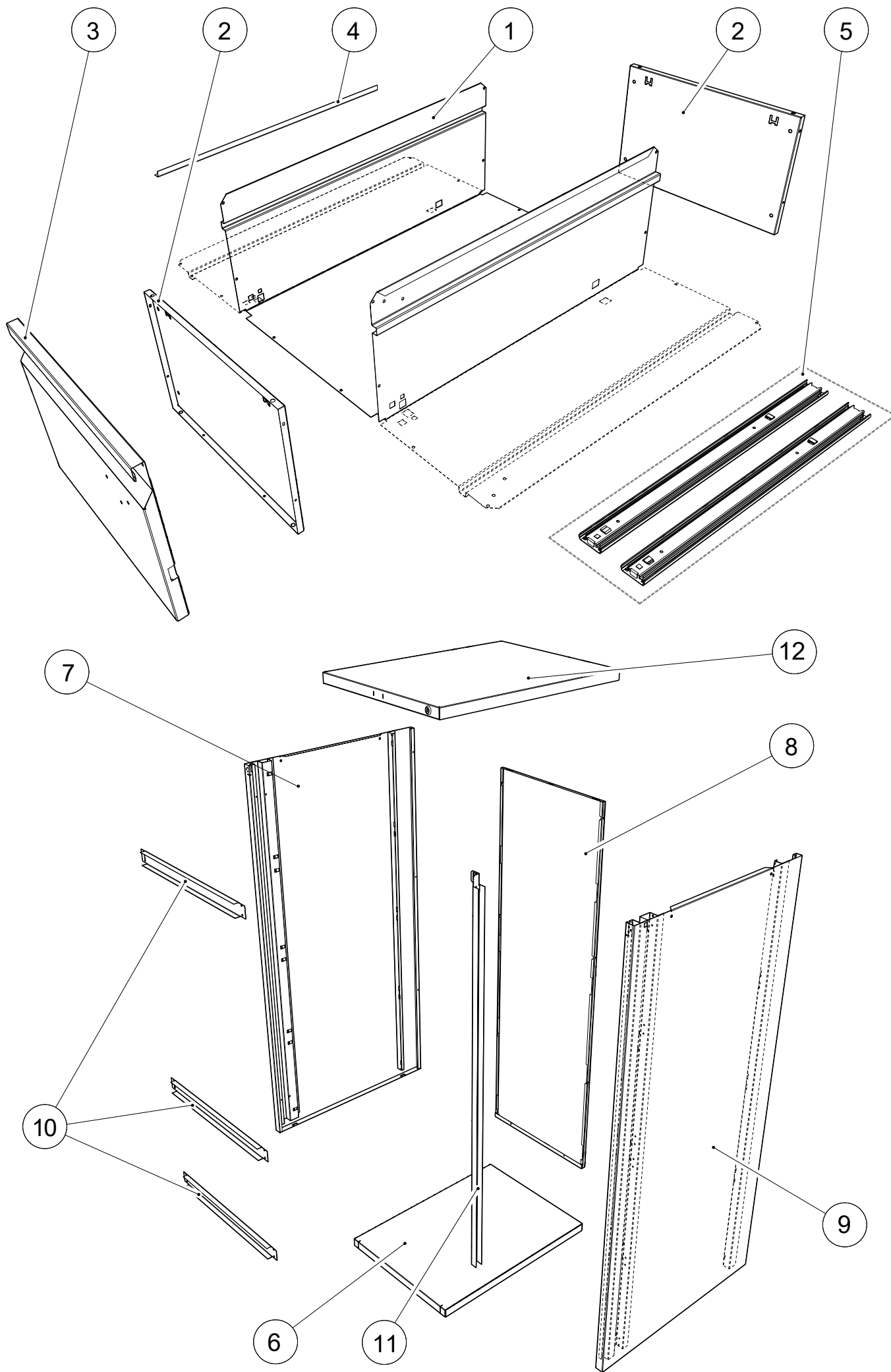
* - допустимое отклонение +/- 10%

3. КОМПЛЕКТ ПОСТАВКИ

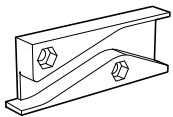
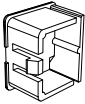
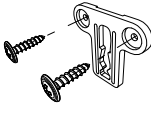
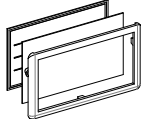

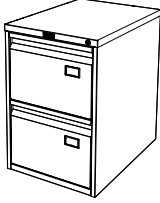
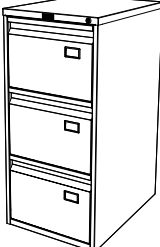
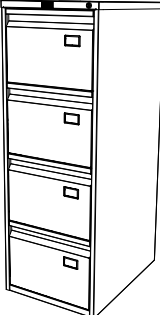
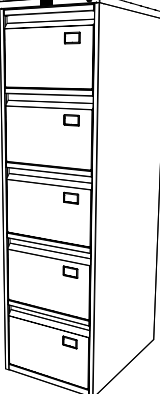
№	Наименование	Кол-во шт.	№	Наименование	Кол-во шт.
1	Дно ящика	2/3/4/5*	8	Стенка задняя	1
2	Стенка задняя/передняя ящика	4/6/8/10*	9	Стенка боковая правая	1
3	Панель ящика	2/3/4/5*	10	Стяжка	2/2/3/4*
4	Держатель А4	2/3/4/5*	11	Штанга	1
5	Комплект направляющих	2/3/4/5*	12	Крышка	1
6	Основание	2/3/4/5*	13	Комплект фурнитуры	1
7	Стенка боковая левая	1			

* - Настоящая инструкция по сборке составлена на примере картотеки AFC-04, сборка остальных картотек данной серии (AFC-02/03/05), осуществляется аналогичным образом с учетом количества выдвижных ящиков и фурнитуры.

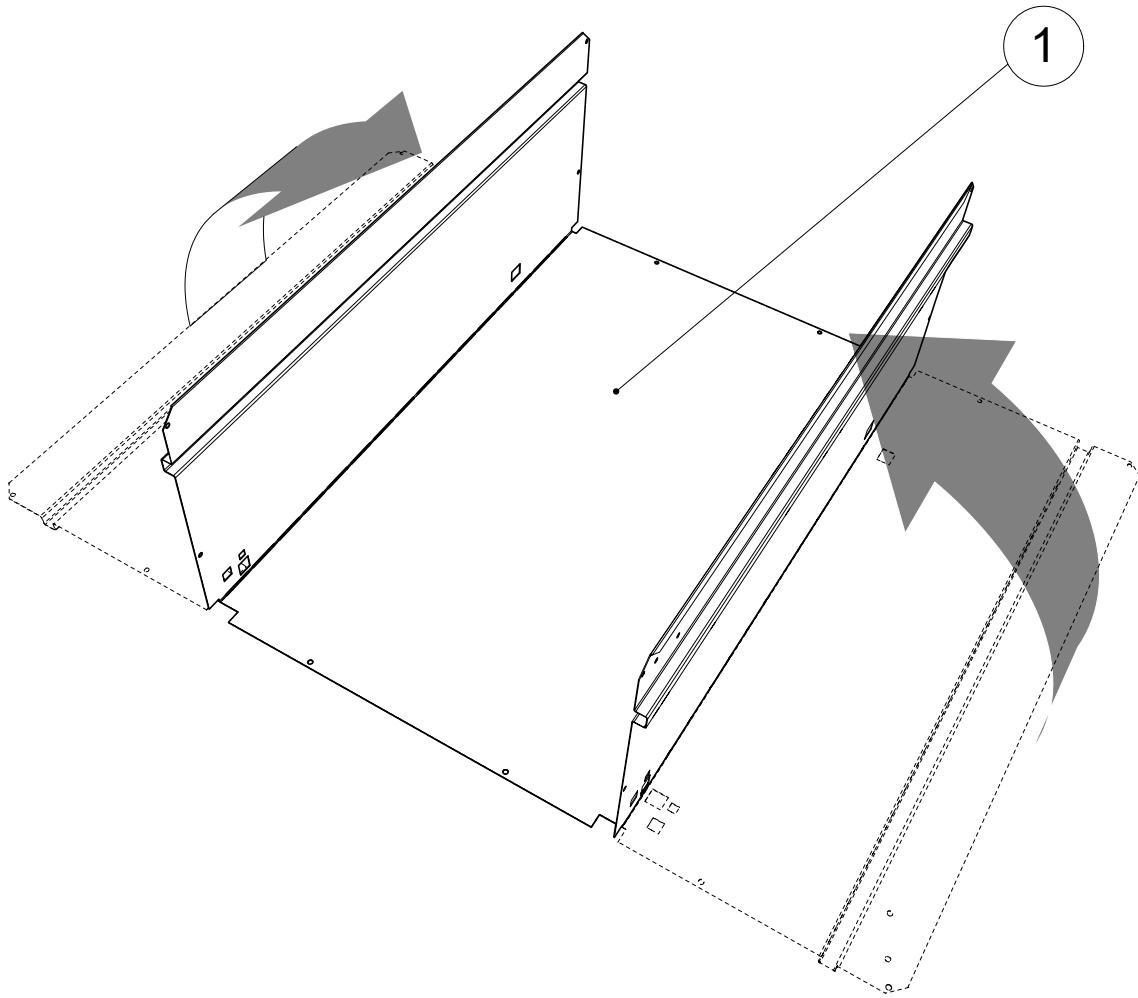
4. ИНСТРУКЦИЯ ПО СБОРКЕ



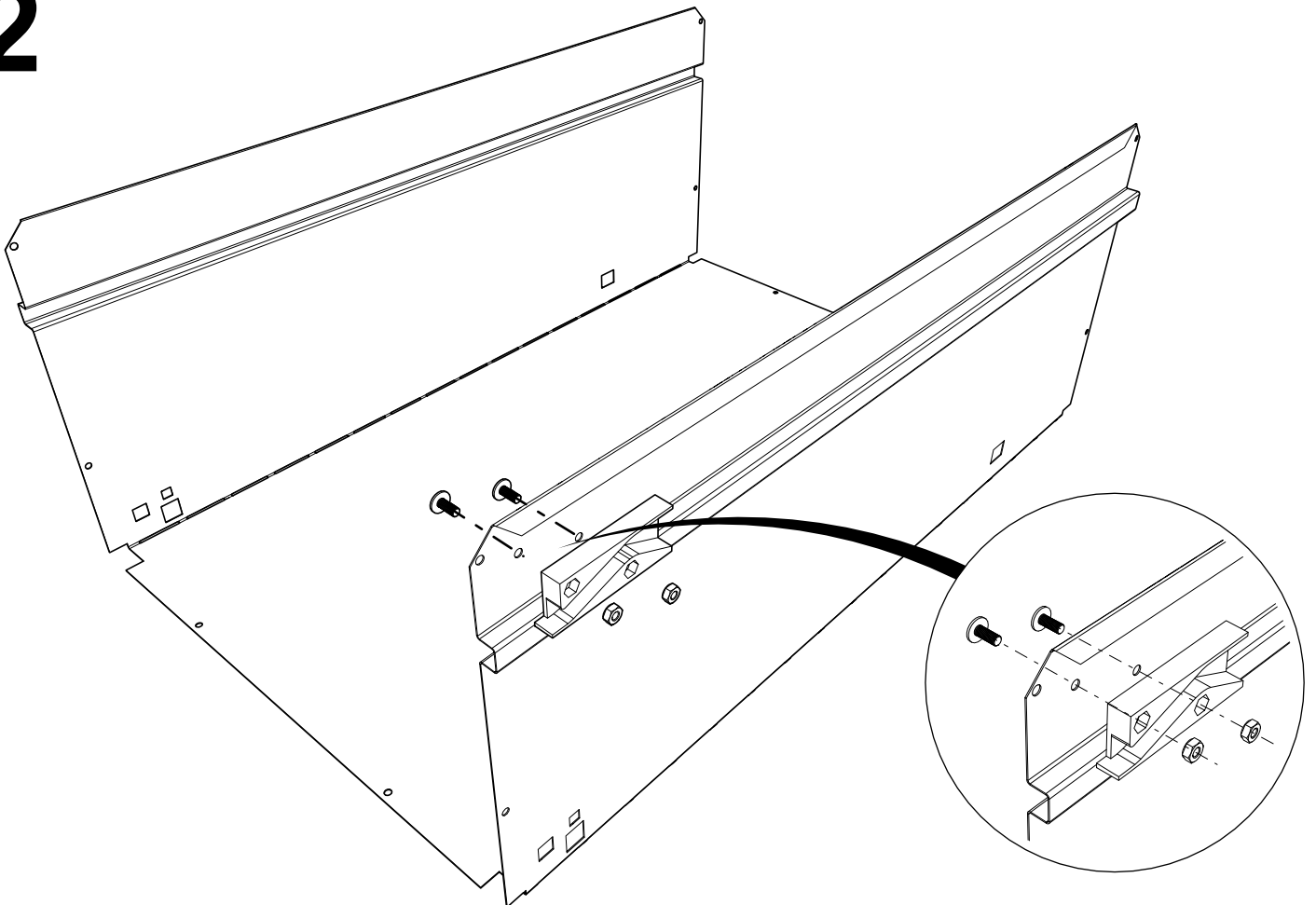
4.1 КОМПЛЕКТ ФУРНИТУРЫ 13

	4.8x9.5 DIN7081		M4x10 DIN967	M4 DIN934	M5x20 DIN7985		 4.2x13 - 2x		
AFC - 02 	38x	2x	4x	4x	8x	4x	1x	2x	1x
AFC - 03 	52x	3x	6x	6x	12x	6x	1x	3x	1x
AFC - 04 	68x	4x	8x	8x	16x	8x	1x	4x	1x
AFC - 05 	86x	5x	10x	10x	20x	10x	1x	5x	1x

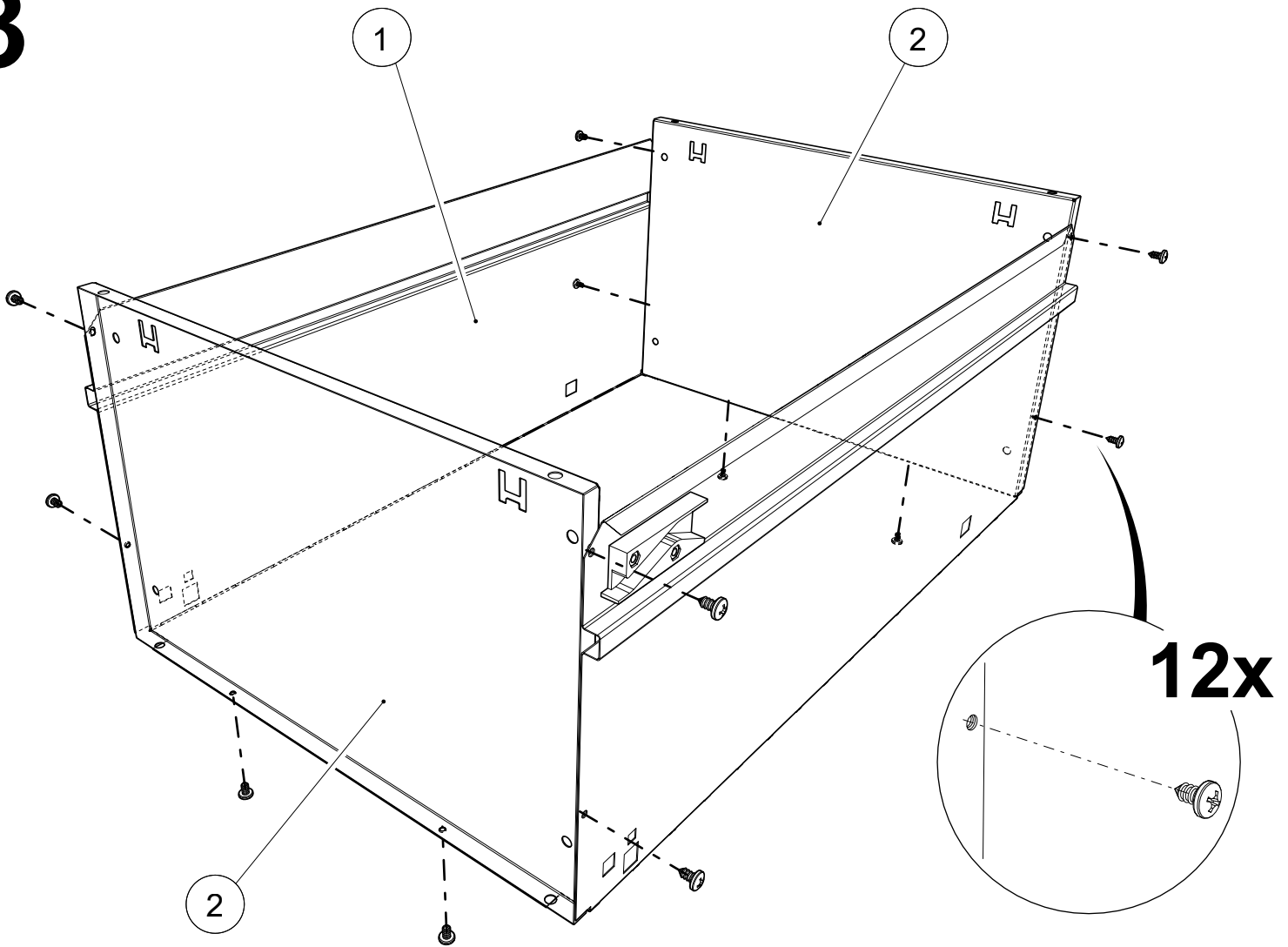
1



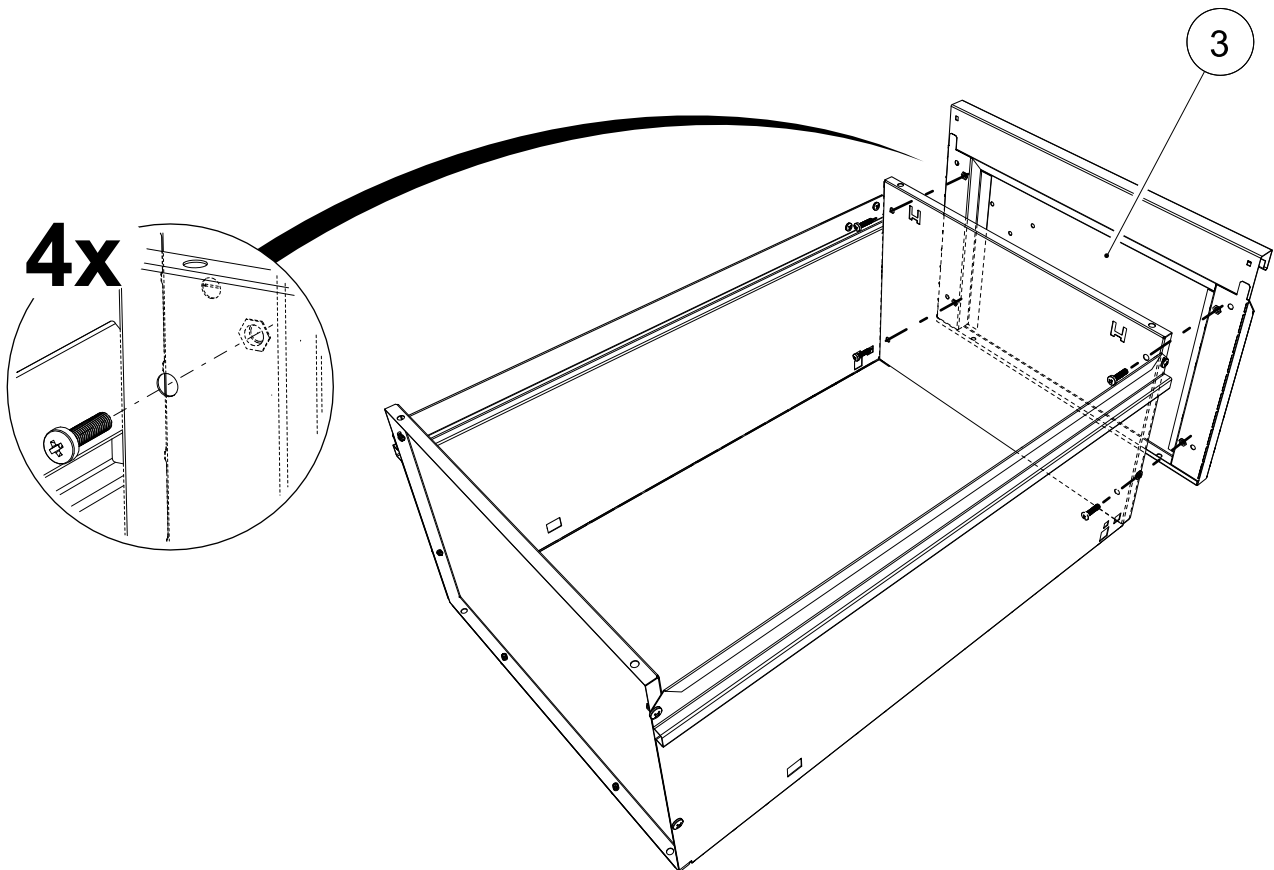
2



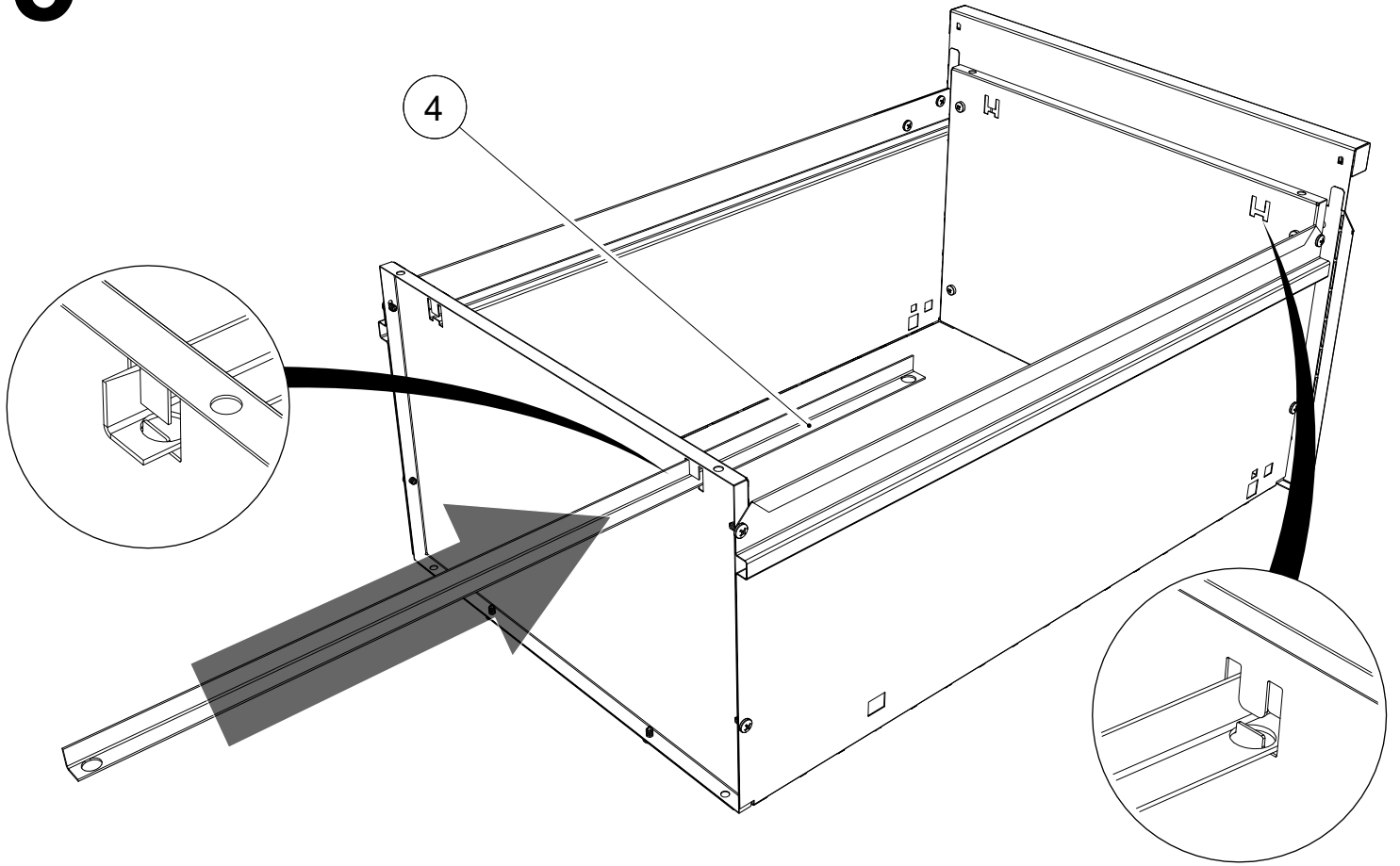
3



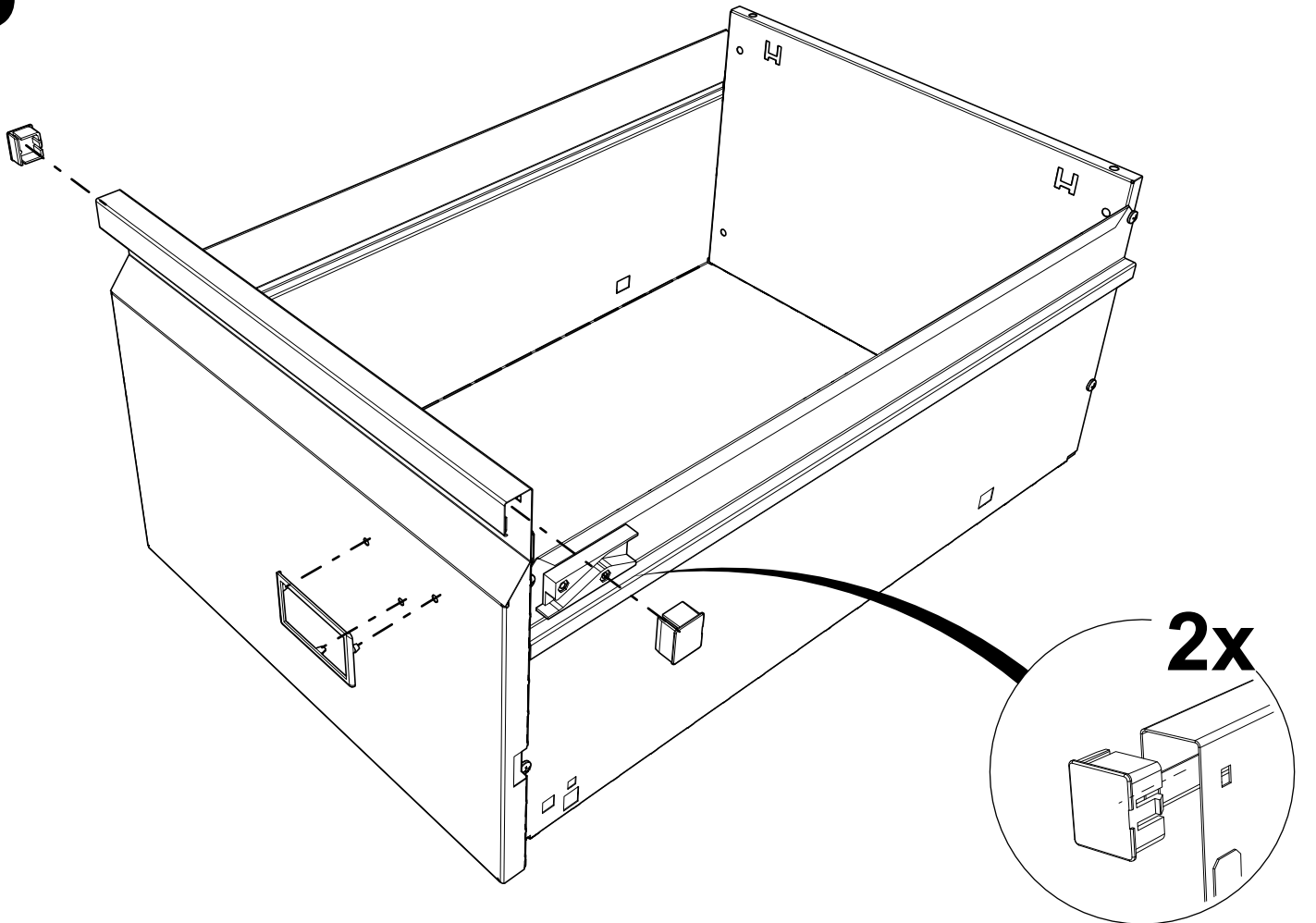
4



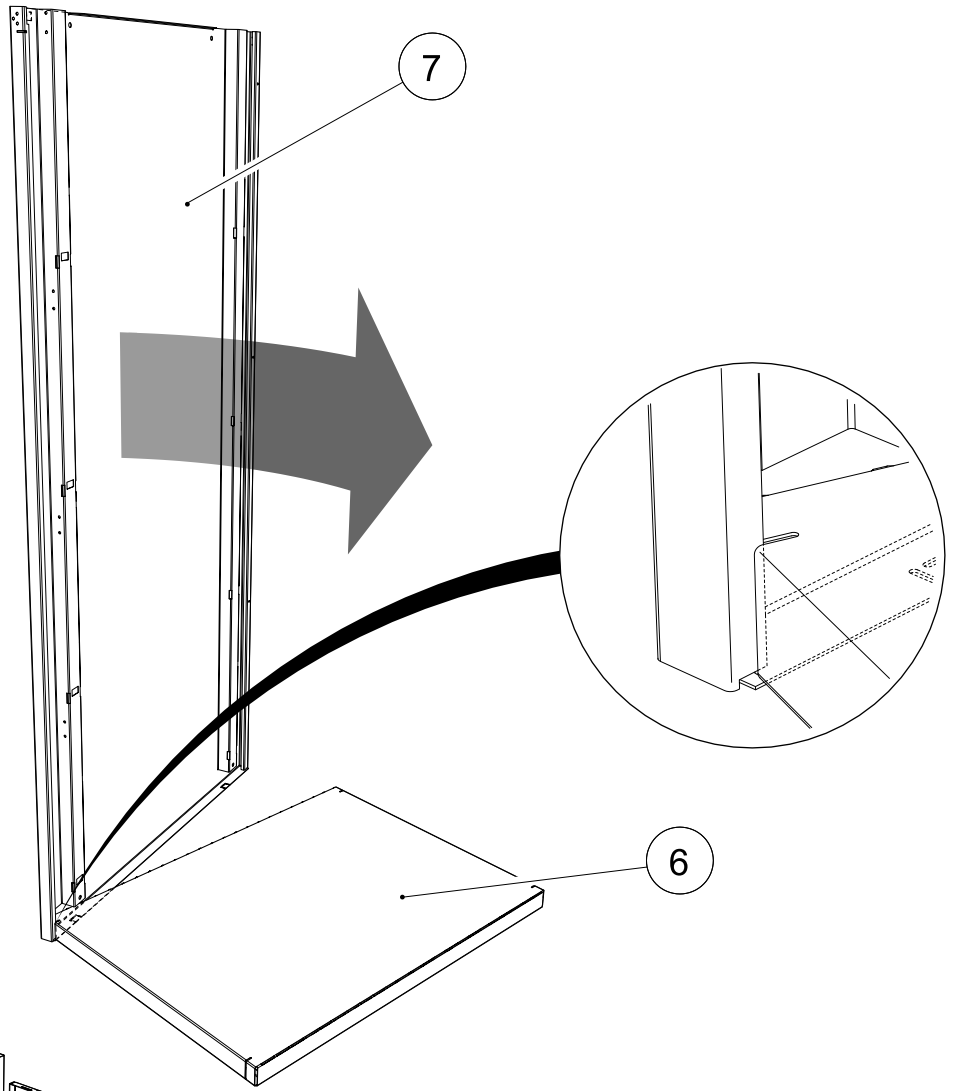
5



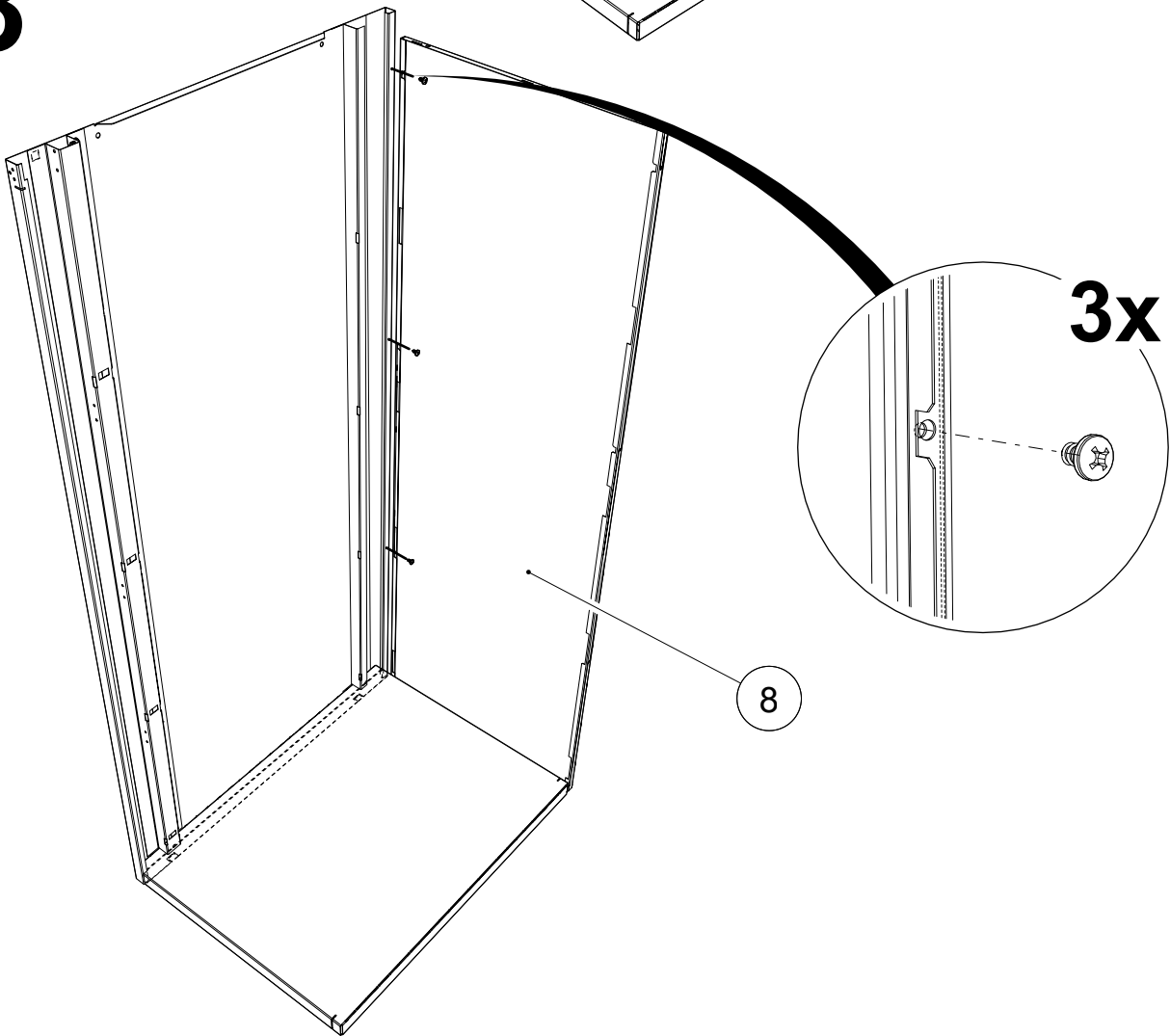
6



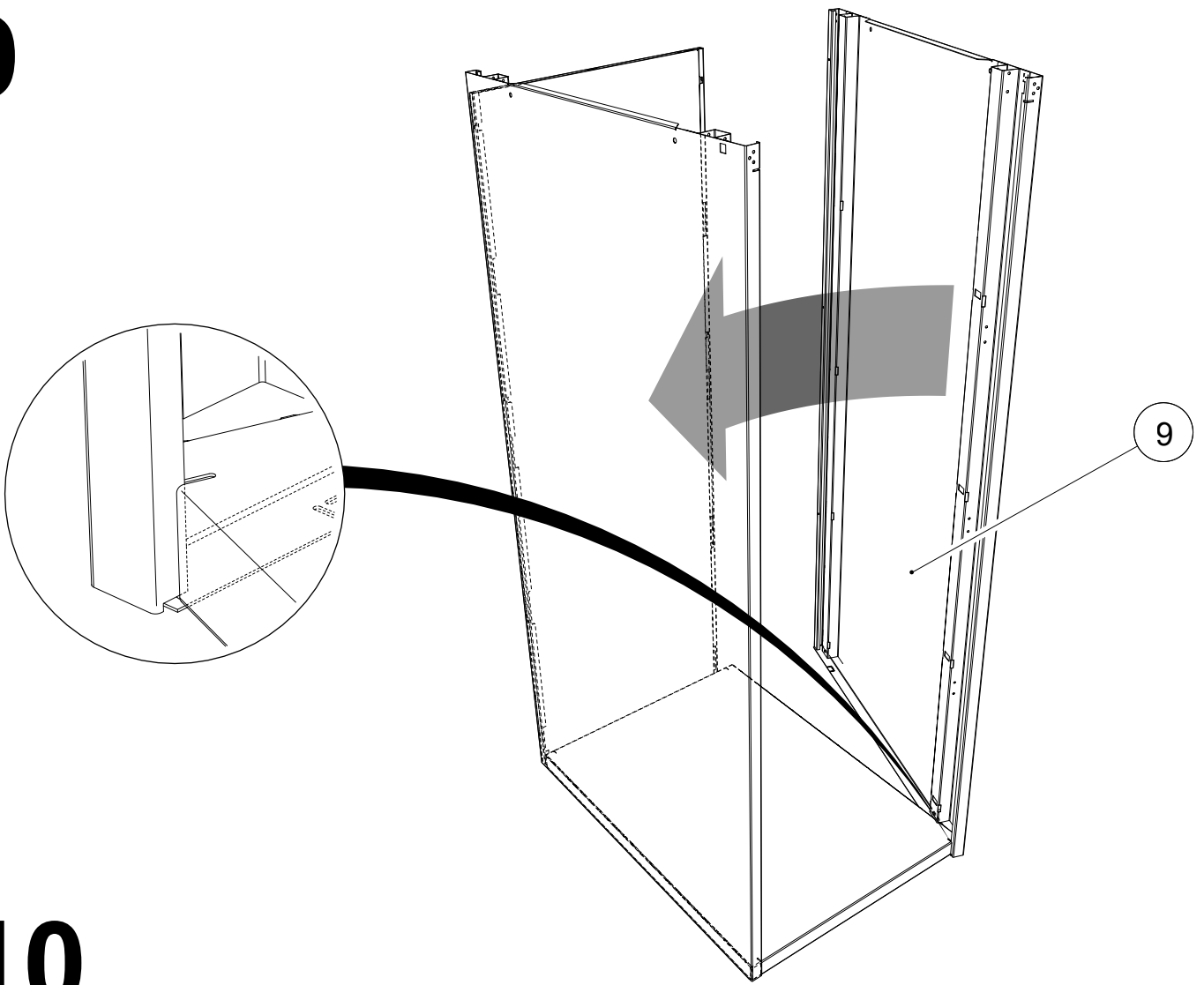
7



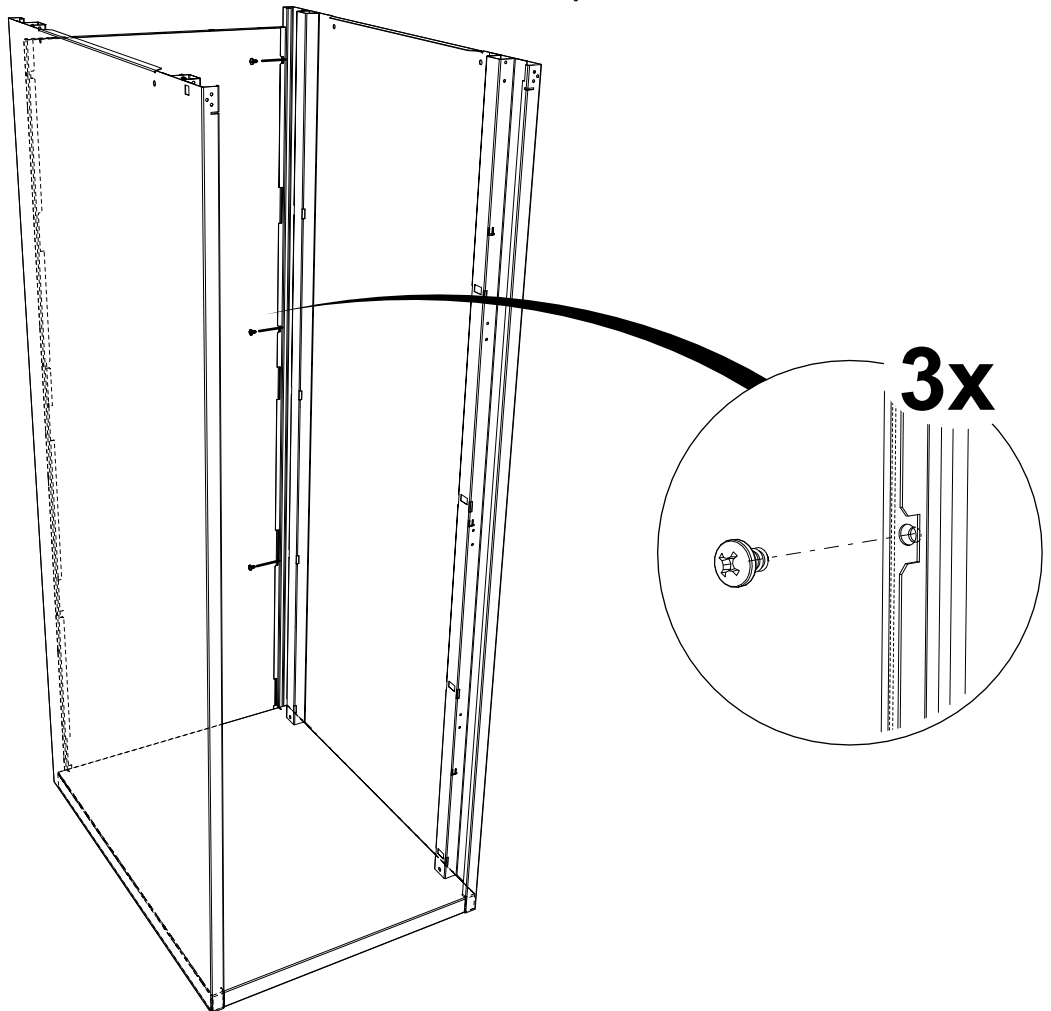
8



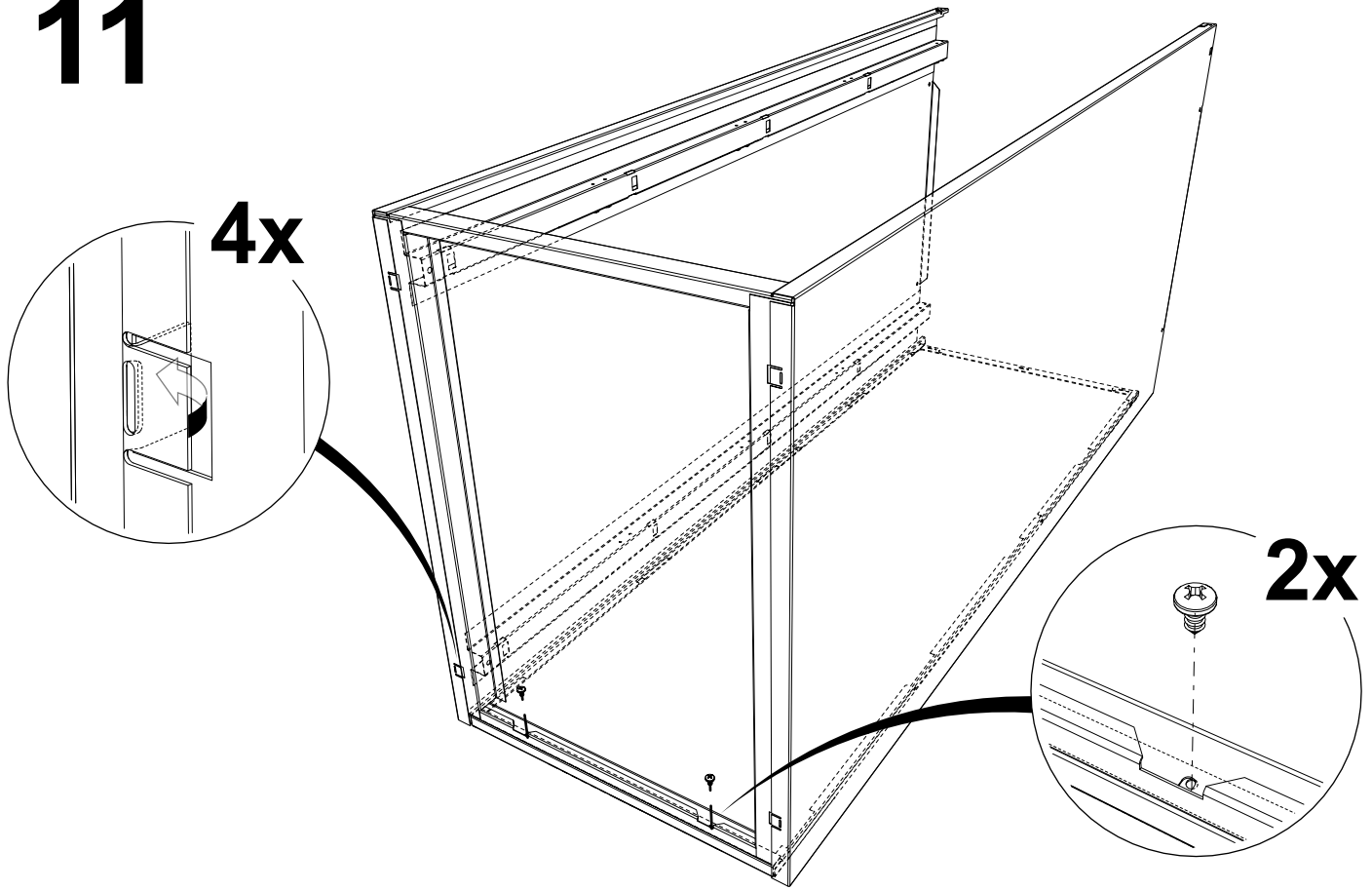
9



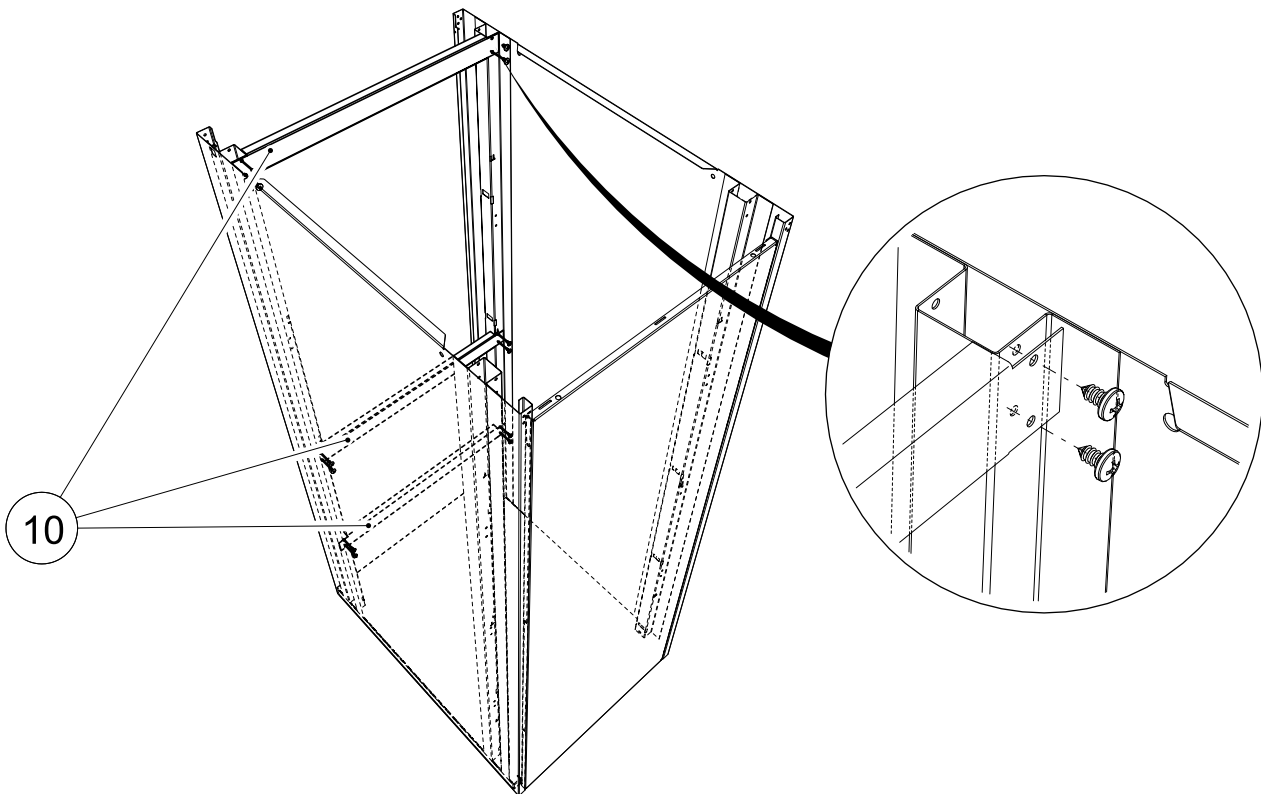
10



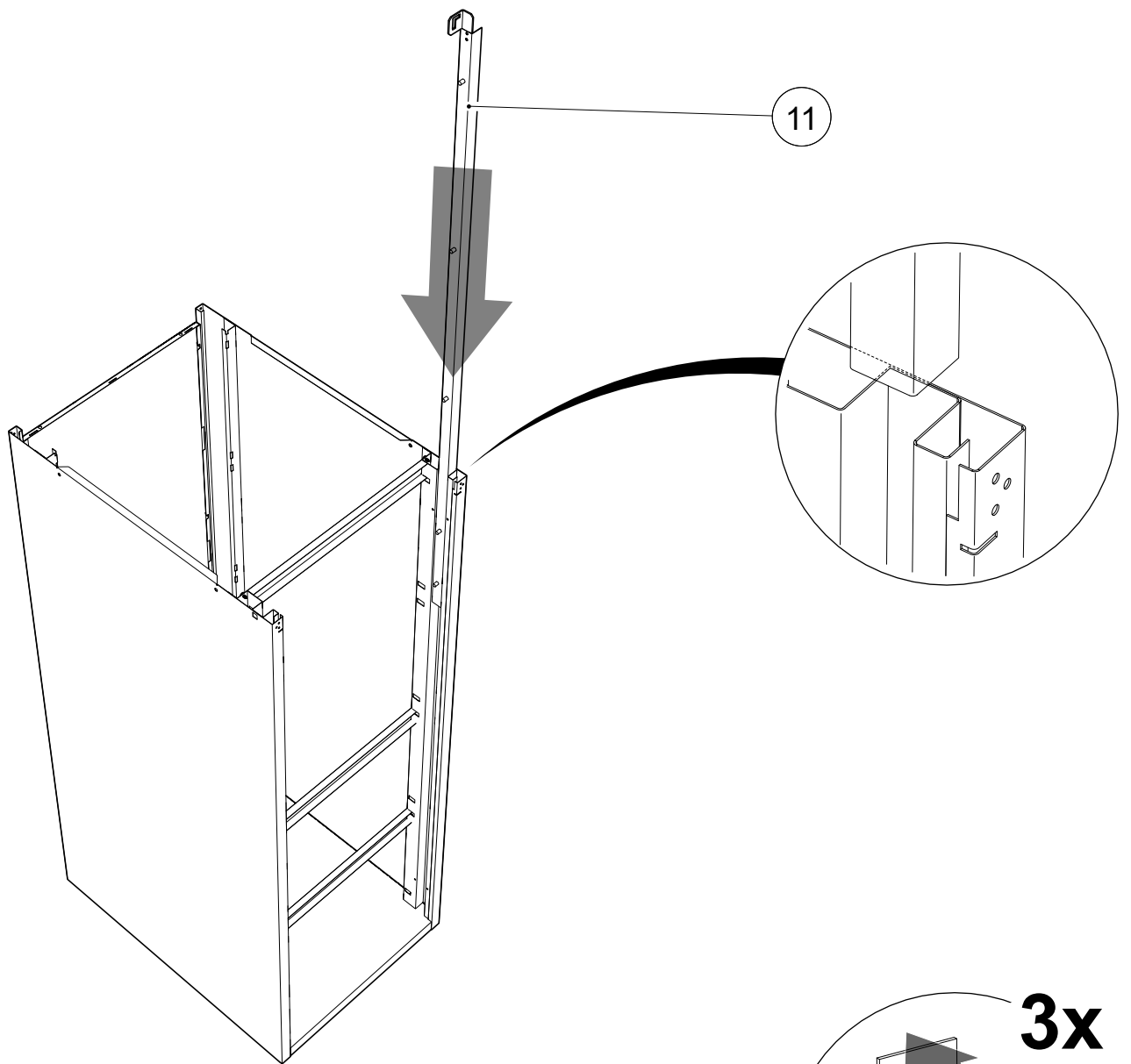
11



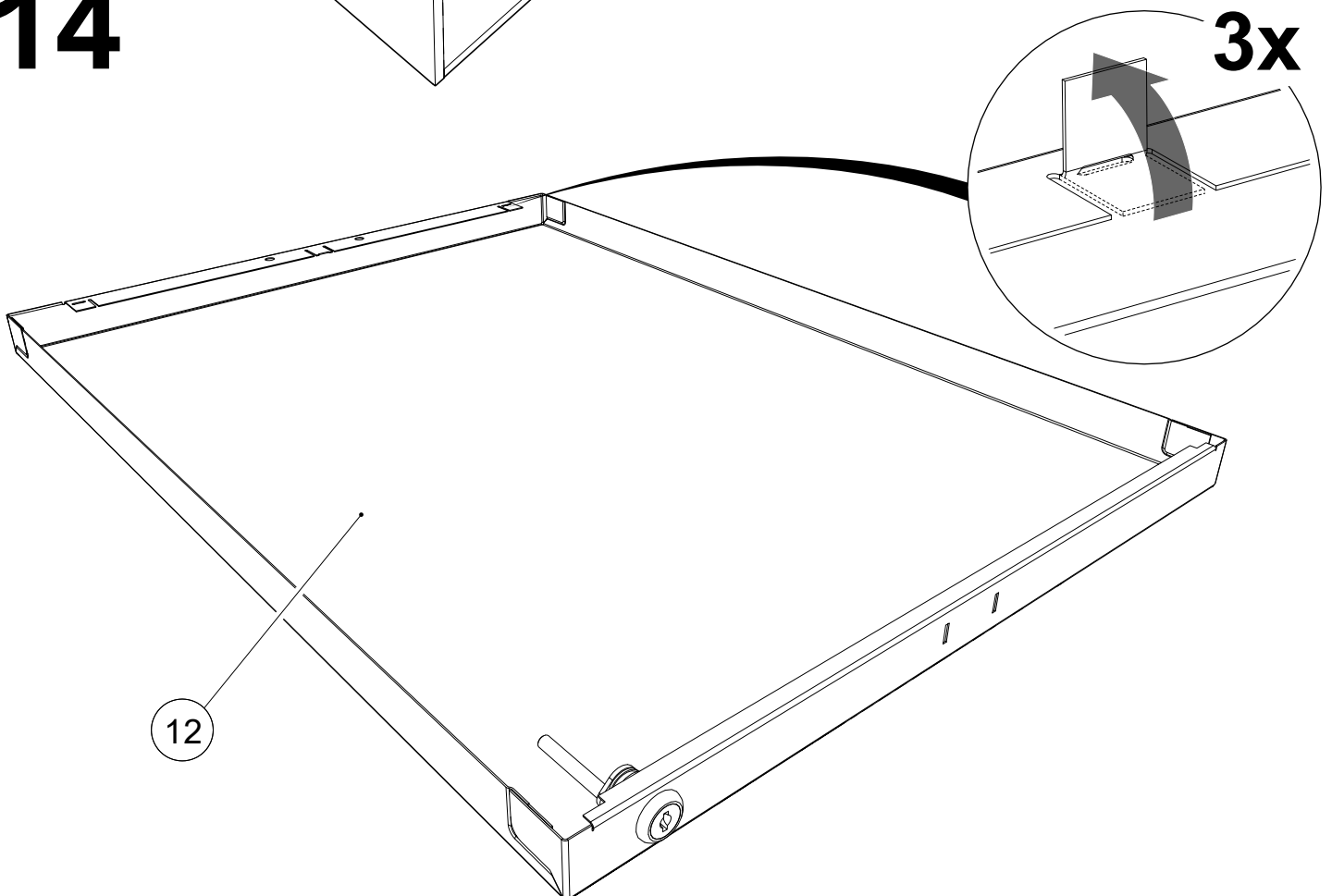
12



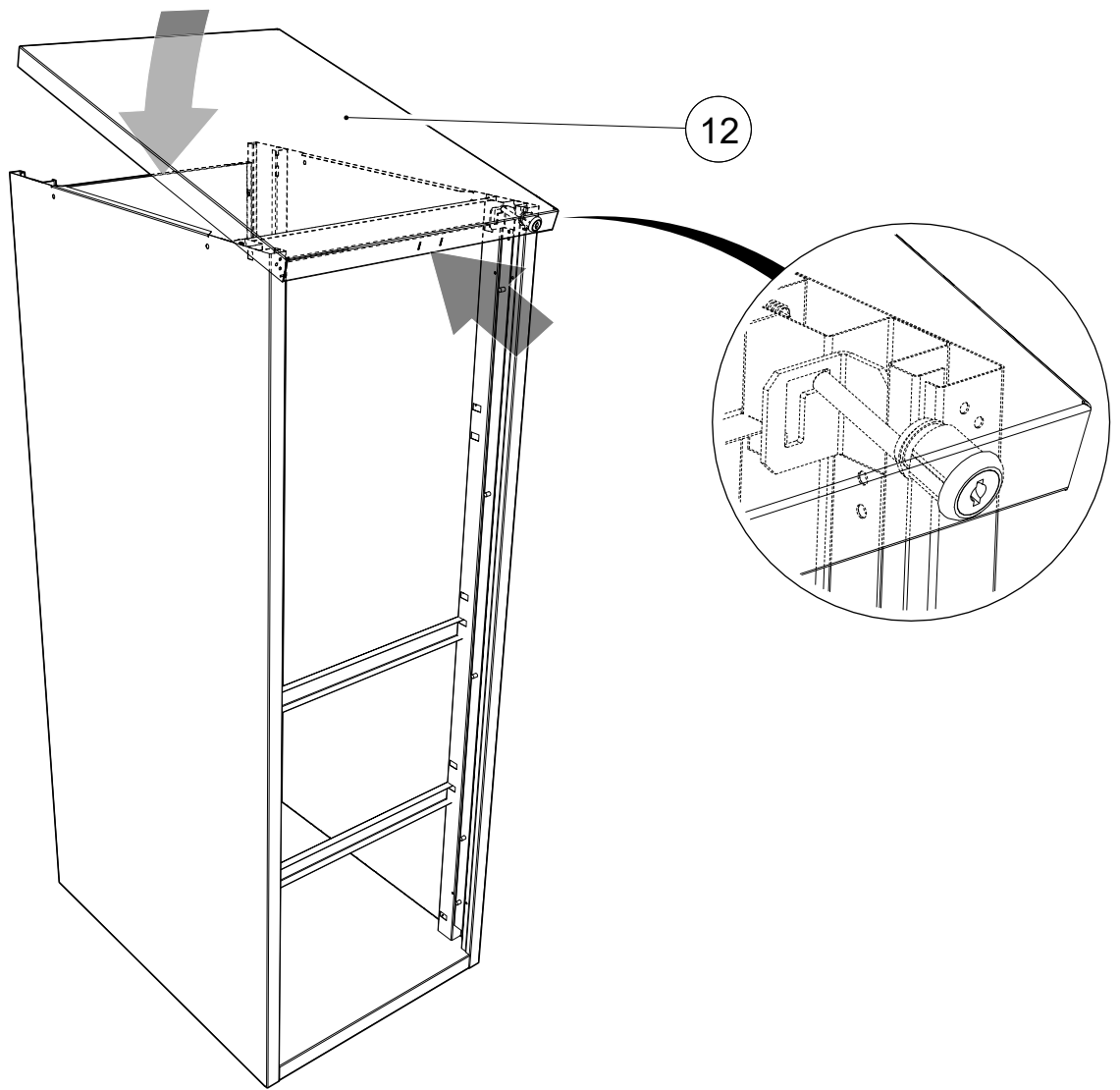
13



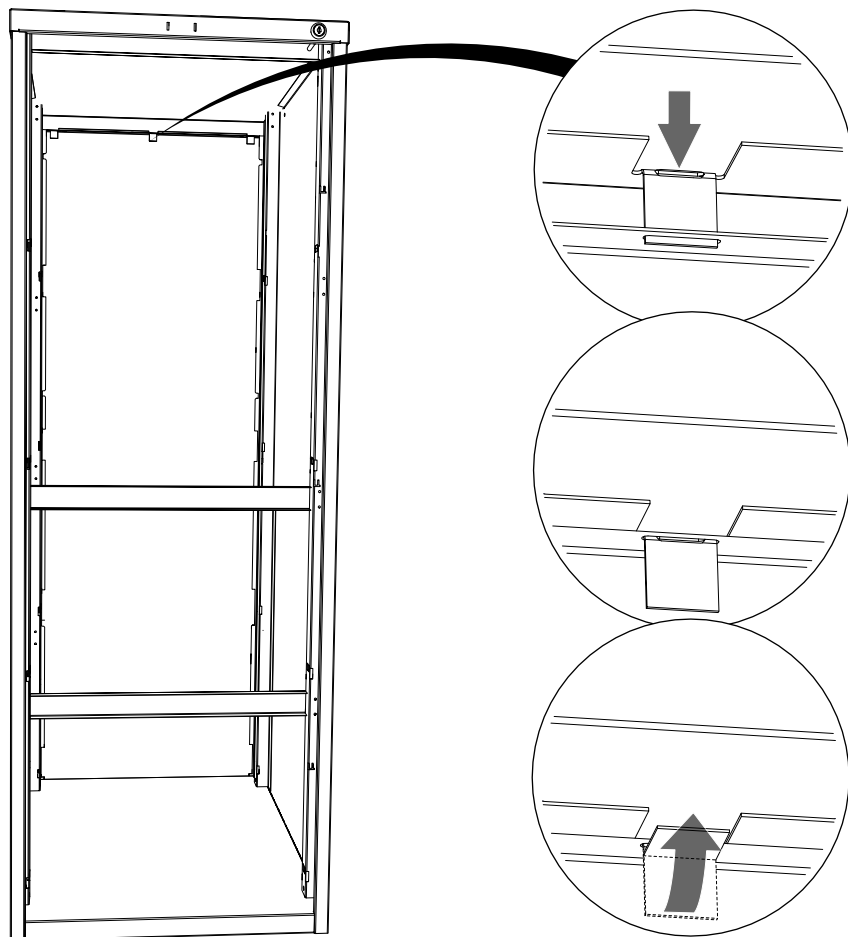
14



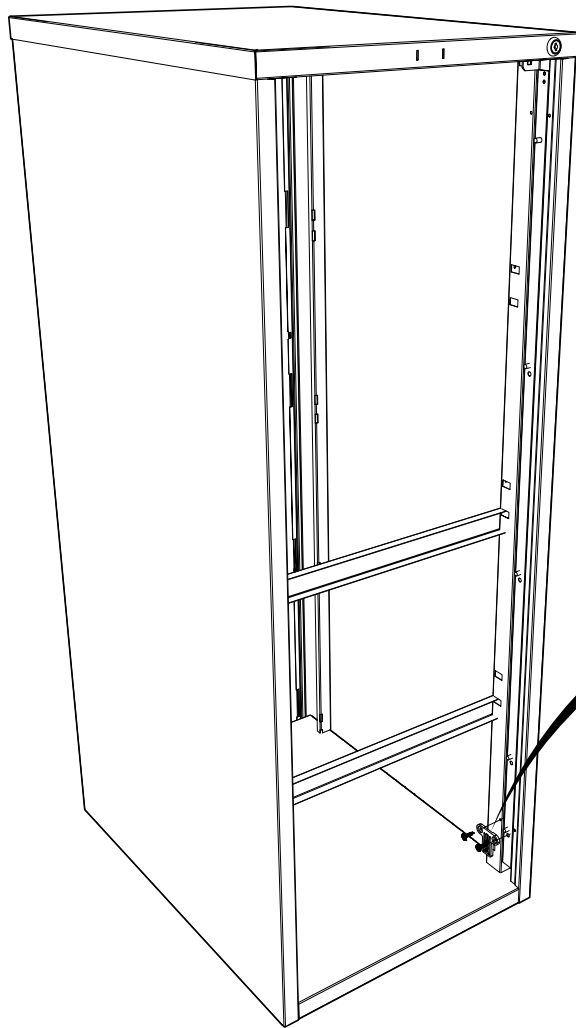
15



16

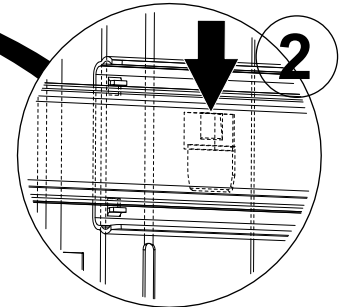
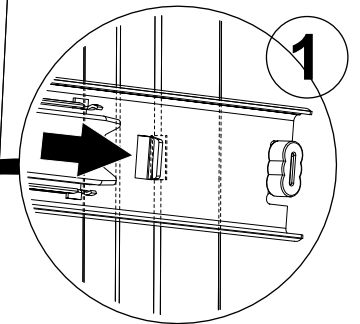
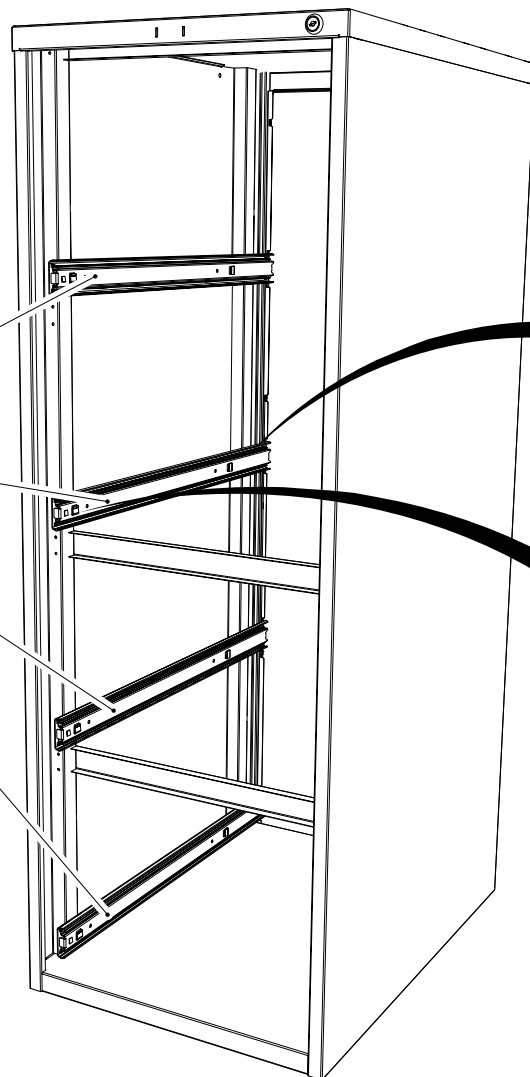
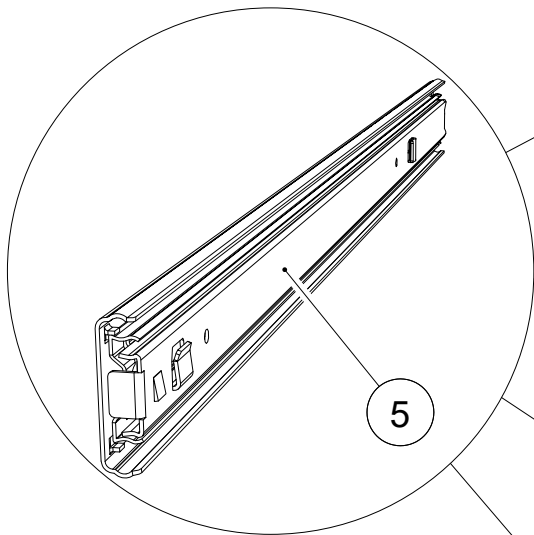


17

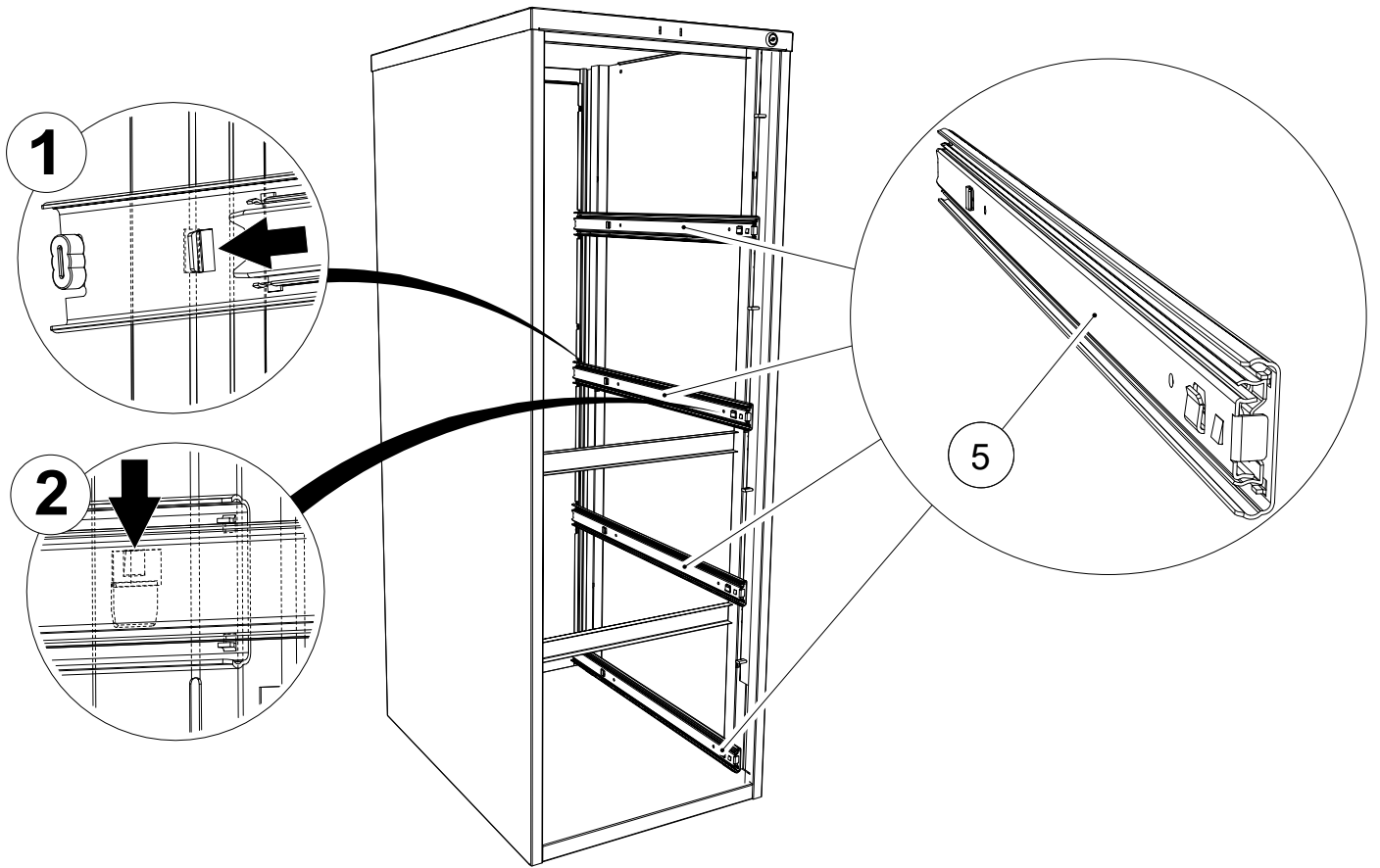


Фиксатор штанги устанавли-
вать при помощи отвертки без
использования шуруповерта!

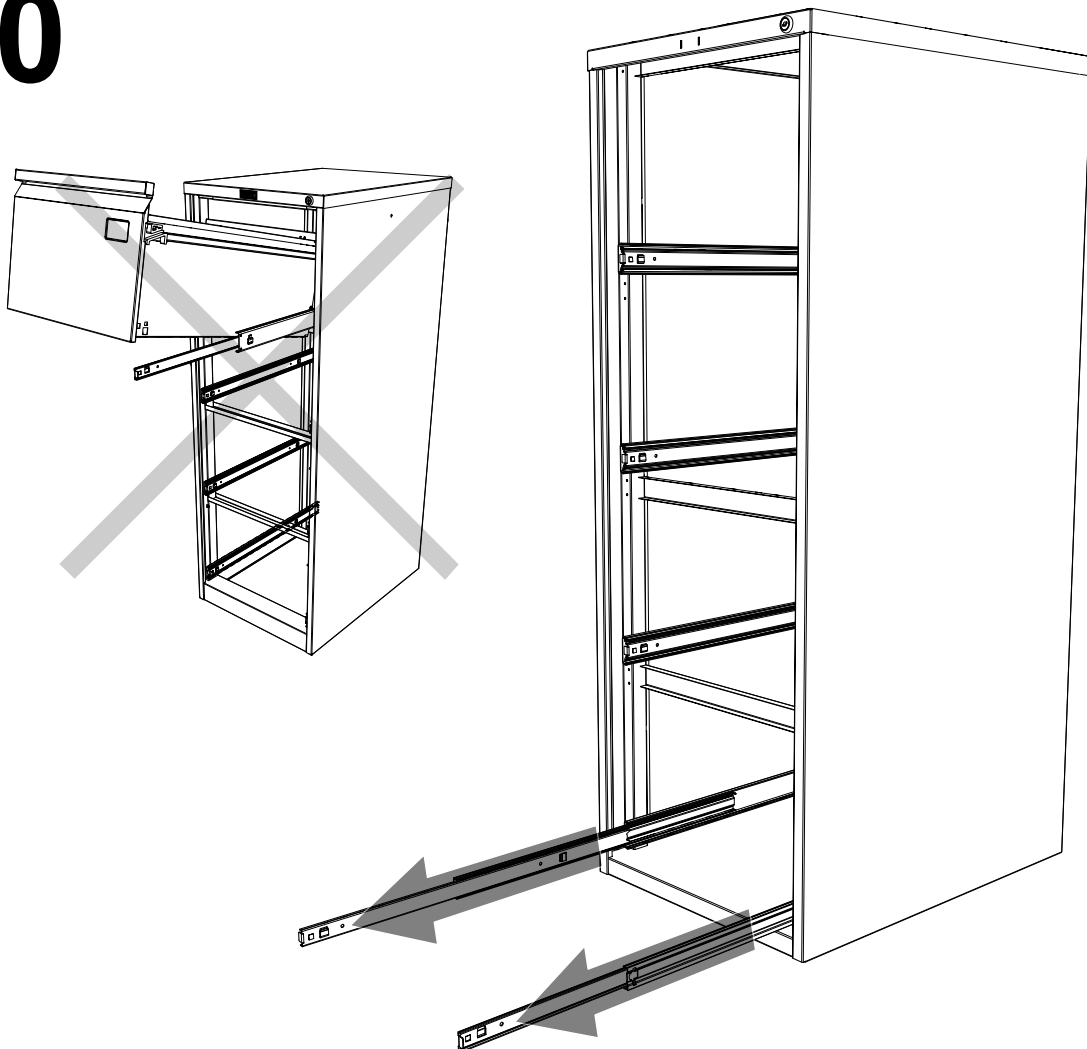
18



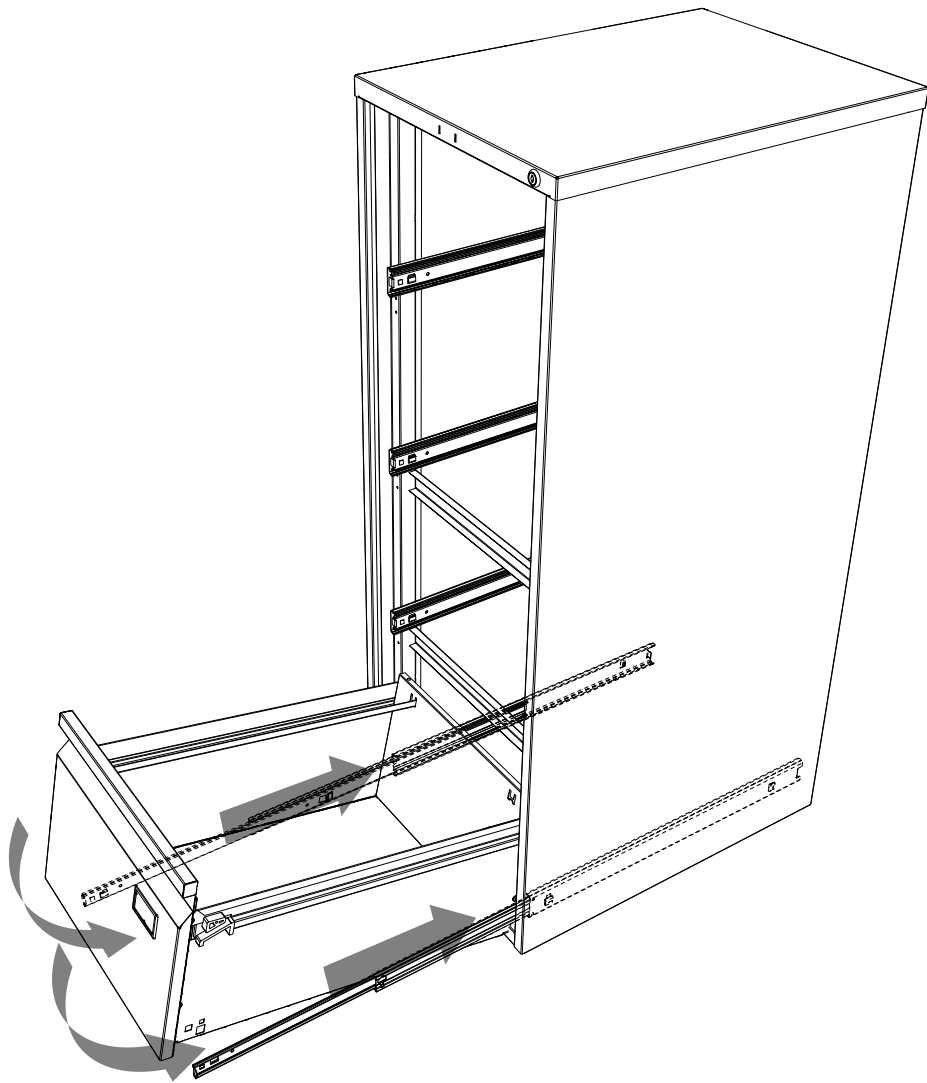
19



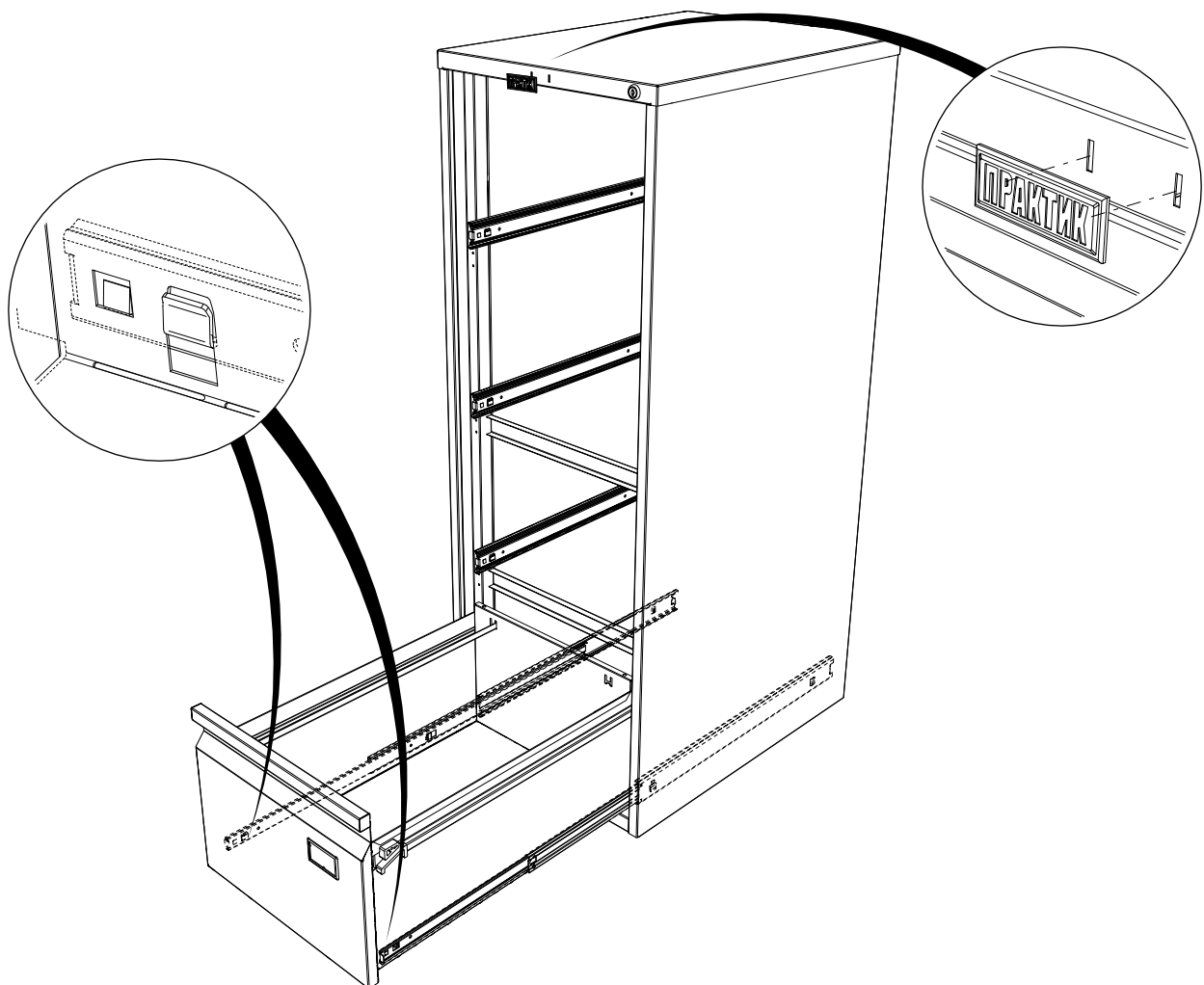
20



21



22



5. ОСОБЕННОСТИ ЭКСПЛУАТАЦИИ

Выдвигать ящики следует строго по одному.

Выдвинутый ящик, блокирует выдвижение остальных ящиков. Принудительное выдвижение нескольких ящиков одновременно может привести к выходу из строя системы запираения и/или опрокидыванию картотеки.

Заполнение ящиков необходимо производить в последовательности: от нижнего к верхнему. Для обеспечения плавного движения и продления срока службы направляющих рекомендуется равномерно распределять нагрузку по ящику.

Допустимая распределенная нагрузка на один ящик не более 30 кг.

6. ТЕХНИЧЕСКОЕ ОБСЛУЖИВАНИЕ И УХОД

Картотека может эксплуатироваться в помещениях при температуре окружающего воздуха от 1 до 40°C и относительной влажности не более 60%.

Картотеку устанавливают на ровную, горизонтальную поверхность для обеспечения свободного скольжения ящиков.

Рекомендуется каждые 6 месяцев смазывать трущиеся поверхности замка и салазок направляющих тонким слоем смазки.

7. ХРАНЕНИЕ, ТРАНСПОРТИРОВКА

Картотеки можно перевозить в упаковке изготовителя всеми видами крытого транспорта или в контейнерах.

Требования по хранению: в упаковке изготовителя, в сухом помещении.

8. ГАРАНТИЙНЫЕ ОБЯЗАТЕЛЬСТВА

Гарантийный срок эксплуатации картотеки - 1 год со дня продажи, а при отсутствии отметки о дате продажи – 1 год со дня изготовления товара.

Изготовитель не несёт ответственность за неисправность картотеки и не гарантирует безотказную работу изделия в случаях: нарушений рекомендаций по транспортировке, хранению, эксплуатации; проведения ремонта некомпетентными лицами; умышленной порчи.

9. СЕРВИСНАЯ СЛУЖБА

Адрес ближайшей сервисной службы компании "Промет" Вы можете узнать через Интернет по адресу <http://www.safe.ru>.

Изделие изготовлено ООО «Промет», 301602, Тульская обл., г. Узловая

Система управления качеством изготовителя сертифицирована на соответствие требованиям ISO 9001.

Штамп службы качества _____

Дата изготовления _____

! Производитель оставляет за собой право вносить изменения, не ухудшая характеристики изделия, без уведомления потребителя.